



Mattias Amnefelt, Sektionen för IT & Media

# Nätasepekter på VMware

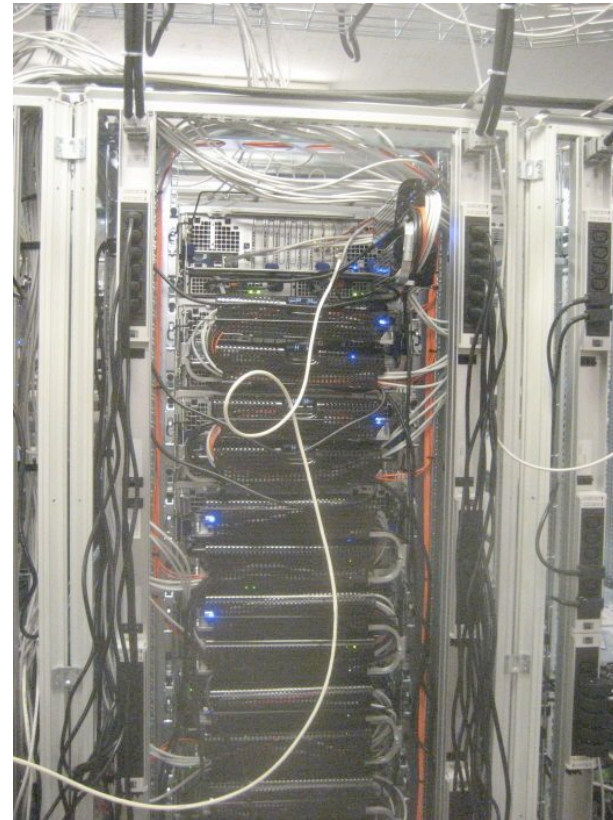
# Vem?

- Mattias Amnefelt
- Sektionen för IT & Media, Stockholms universitet
- Team Infrastrukturutveckling (i21g)



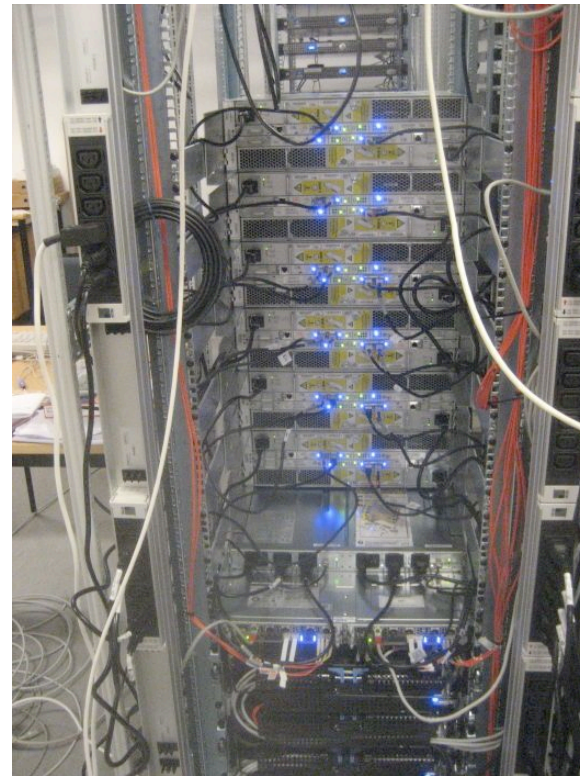
# Vad?

- 12\*Dell 6950, AMD Opteron, 8-core 2.6 GHz, 32GB



# Vad?

- EMC Clariion CX3-40, 90\*300GB 15000v, FC 4Gbit/s



# Vad?

- VMware Infrastructure 3
  - ESX 3
    - Virtualisering
  - Virtual Center 2
    - Management
- Dimensionerat för ~200 VM

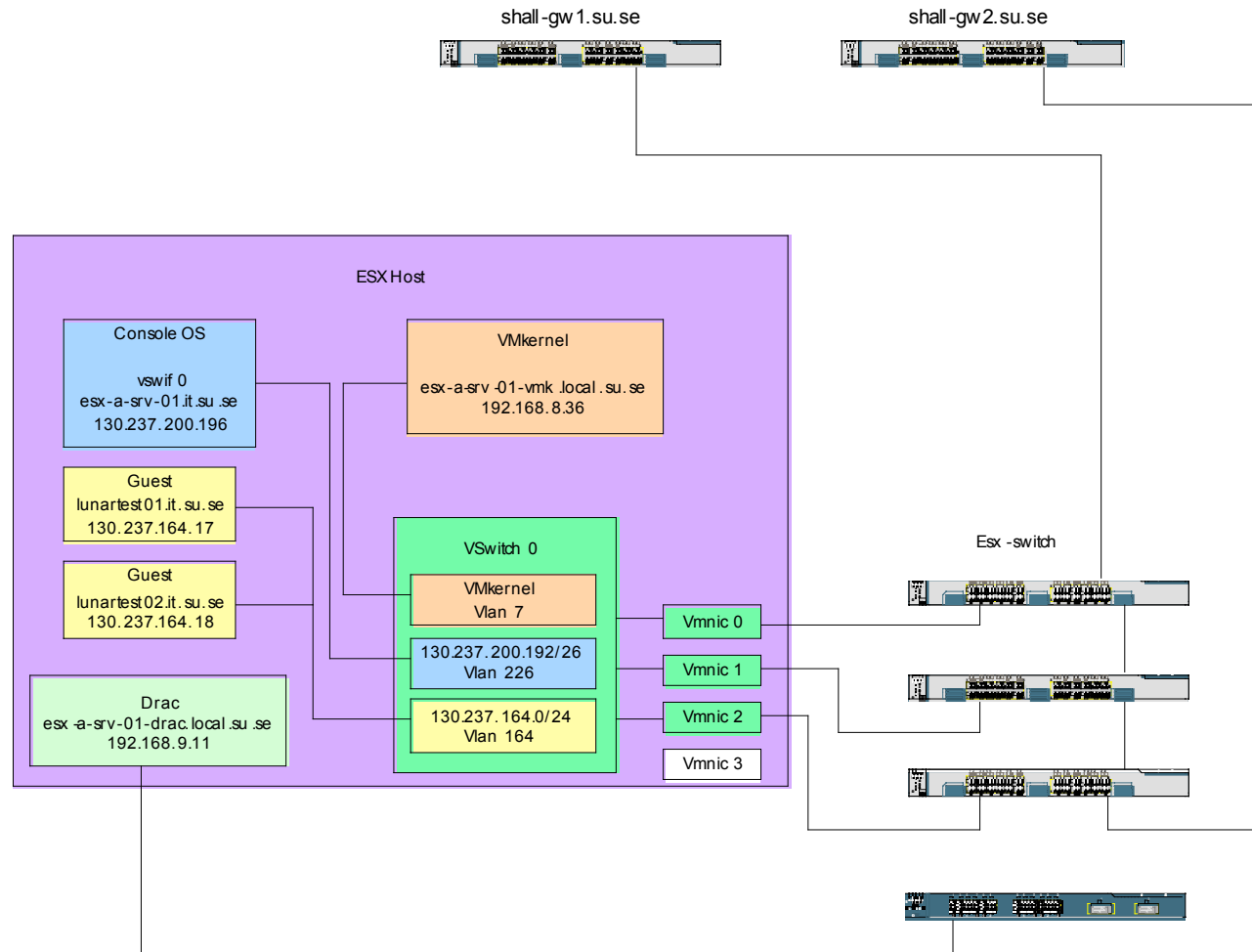


# Varför?

- Gamla servrar
- Bättre prestanda
- Outnyttjad kapacitet
- Spara ström
- Enklare service



# Hur?

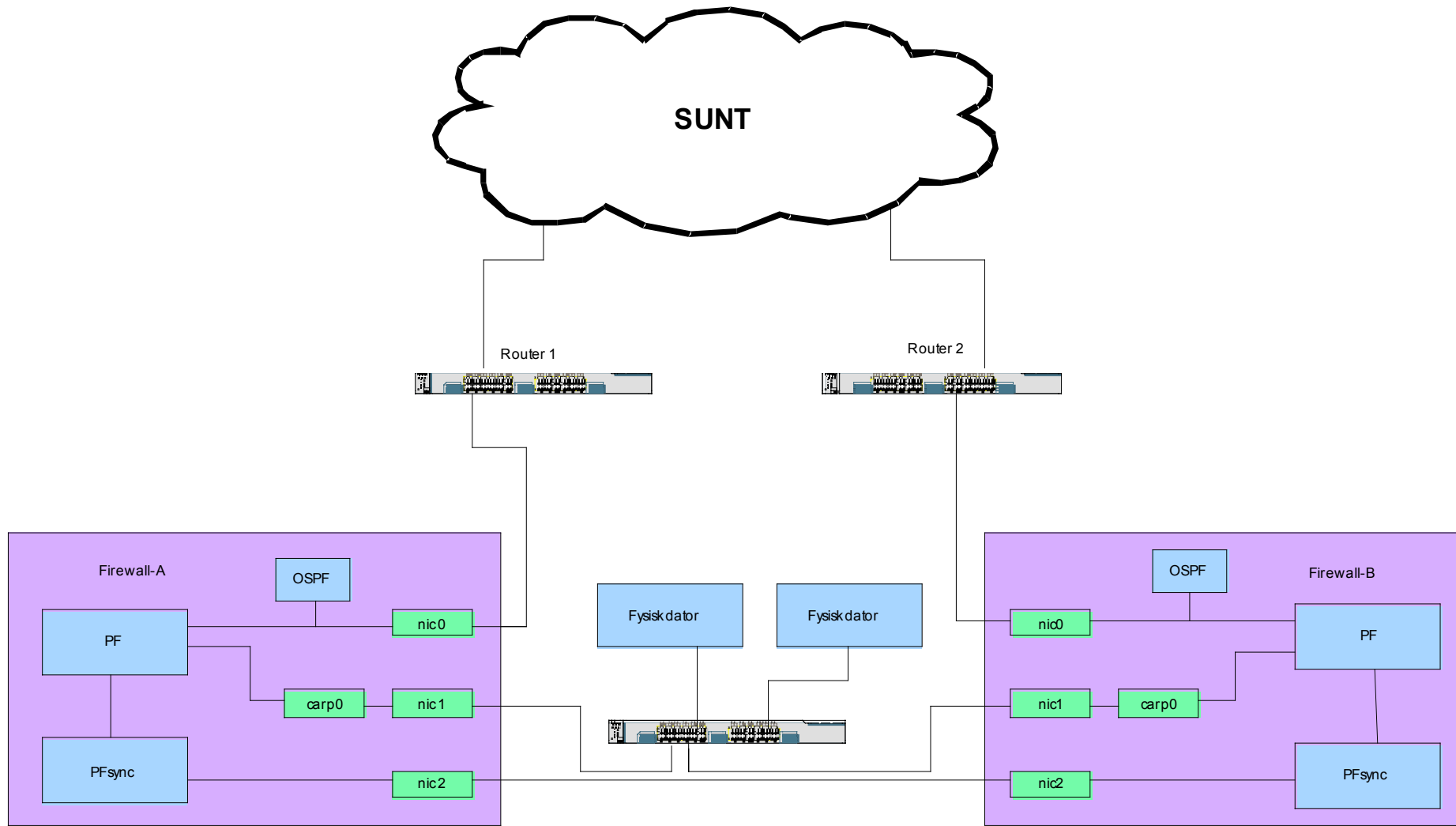


# Firewall?

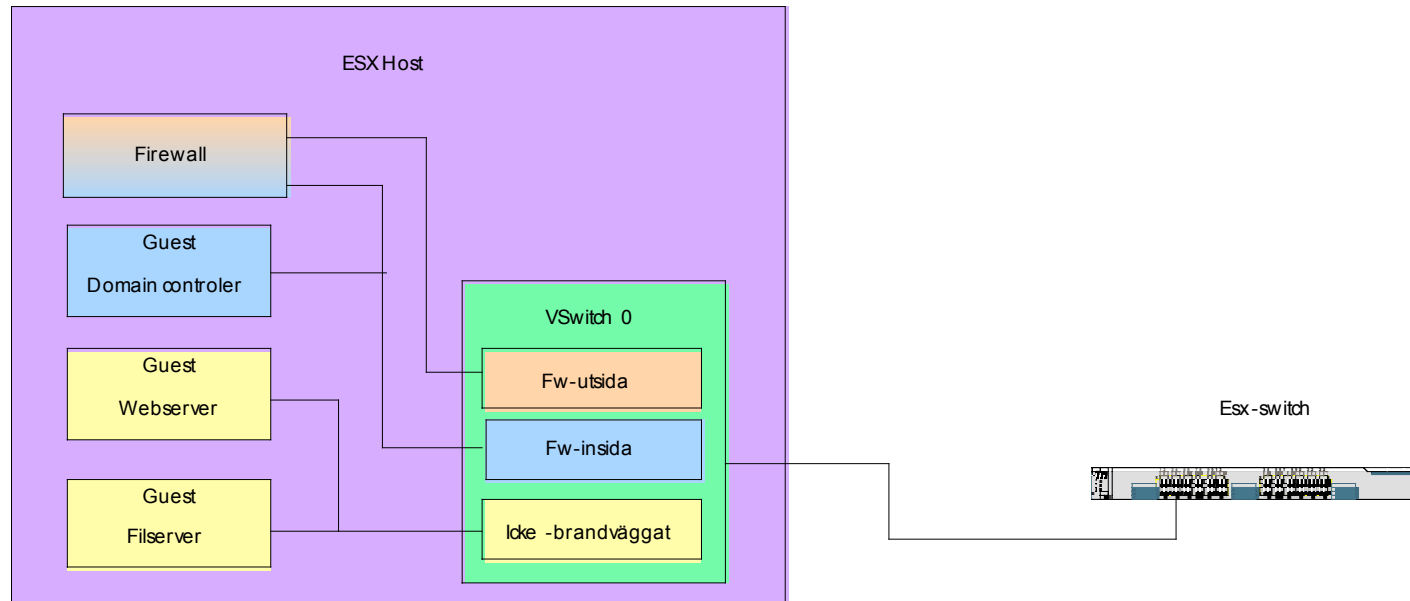
- Mjukvarubrandvägg
- OpenBSD + PF
- CARP + OSPF
- PFsync

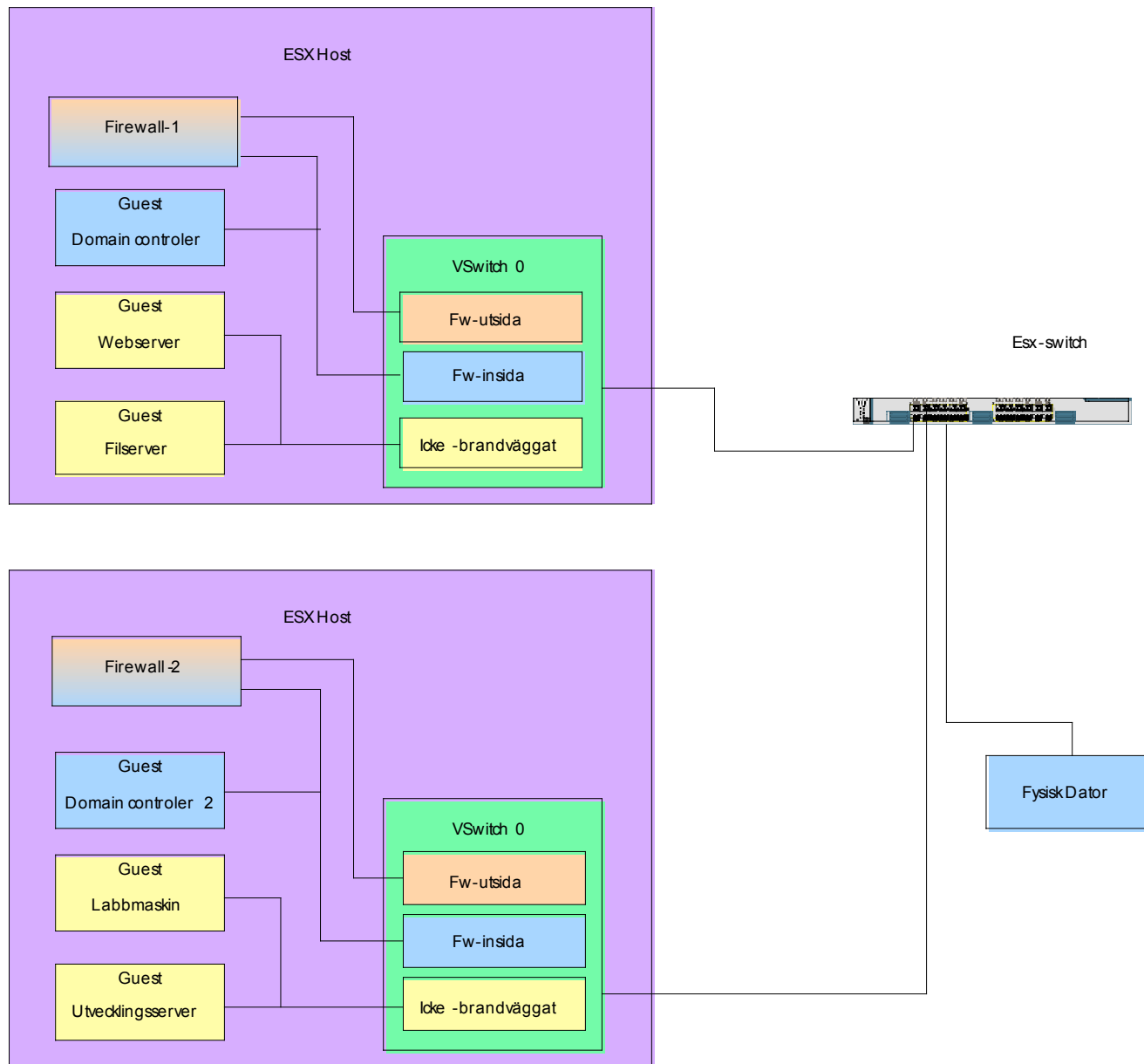






# Firewall?





# Andra egenskaper

- VMotion – Migrera gäster ”on-the-fly”
- HA – High Availability
- DRS – Distributed Resource Scheduler
  
- Resurspooler - Delegering av delar till andra



# Demo



# Vad tycker vi?

- + Mindre hårdvara
- + Mindre ström/värme
- + Lättare underhåll
- + Bättre överblick
- + Enklare provisionering
  
- Vet inte hur det klarar last
- Kan inte sätta ACL-er på disk och nät





Frågor?

Mattias Amnefelt

IT & Media

[mattiasa@it.su.se](mailto:mattiasa@it.su.se)